

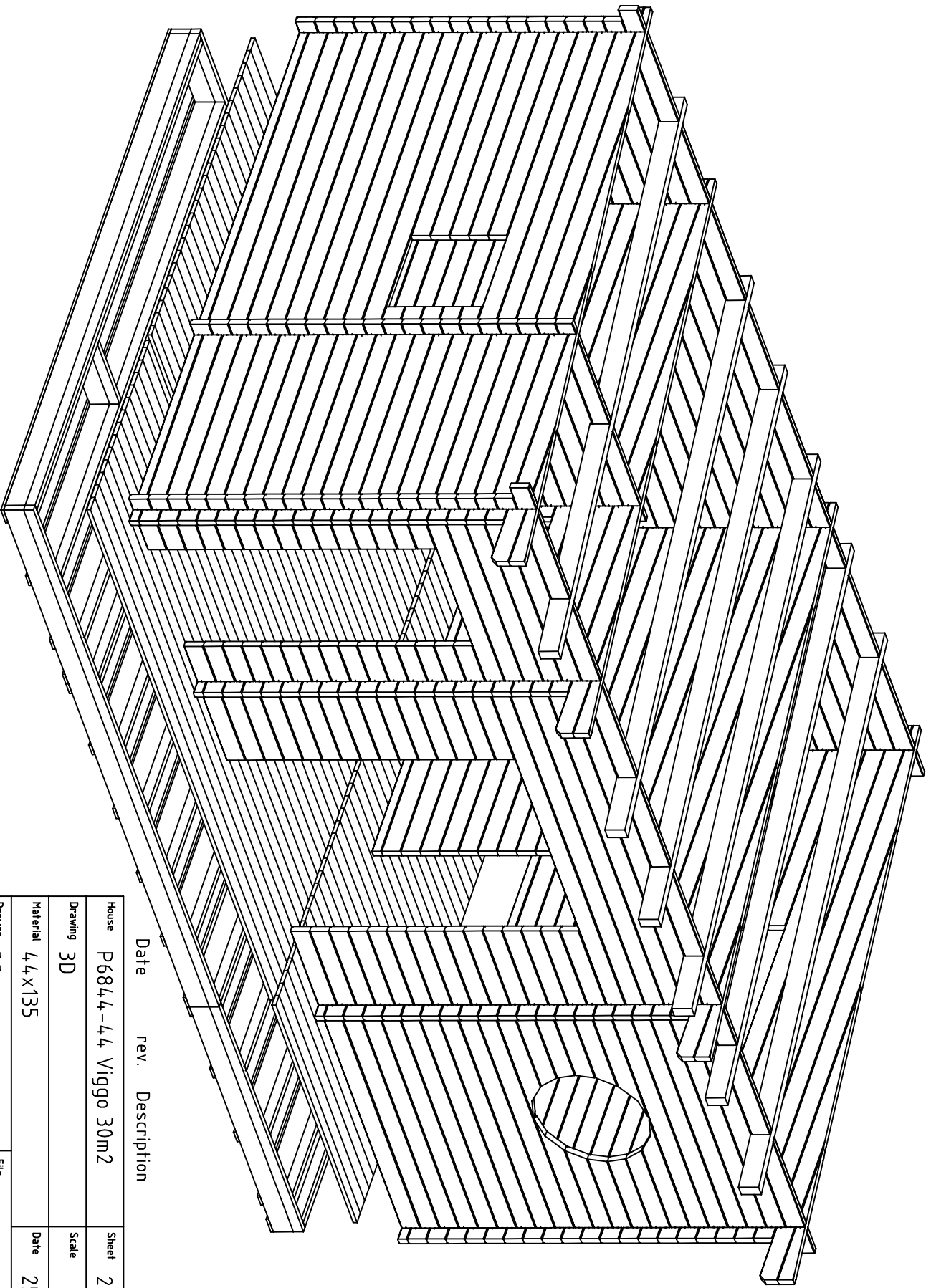
Date	rev.	Description
------	------	-------------

House	P6844-44	Viggo 30m ²
-------	----------	------------------------

Drawing	3D	Sheet 1
---------	----	---------

Material	4,4x135	Date 25.02.2020
----------	---------	-----------------

Drawer	RP	File P6844-44 Viggo 30m ² 3D.dwg
--------	----	---



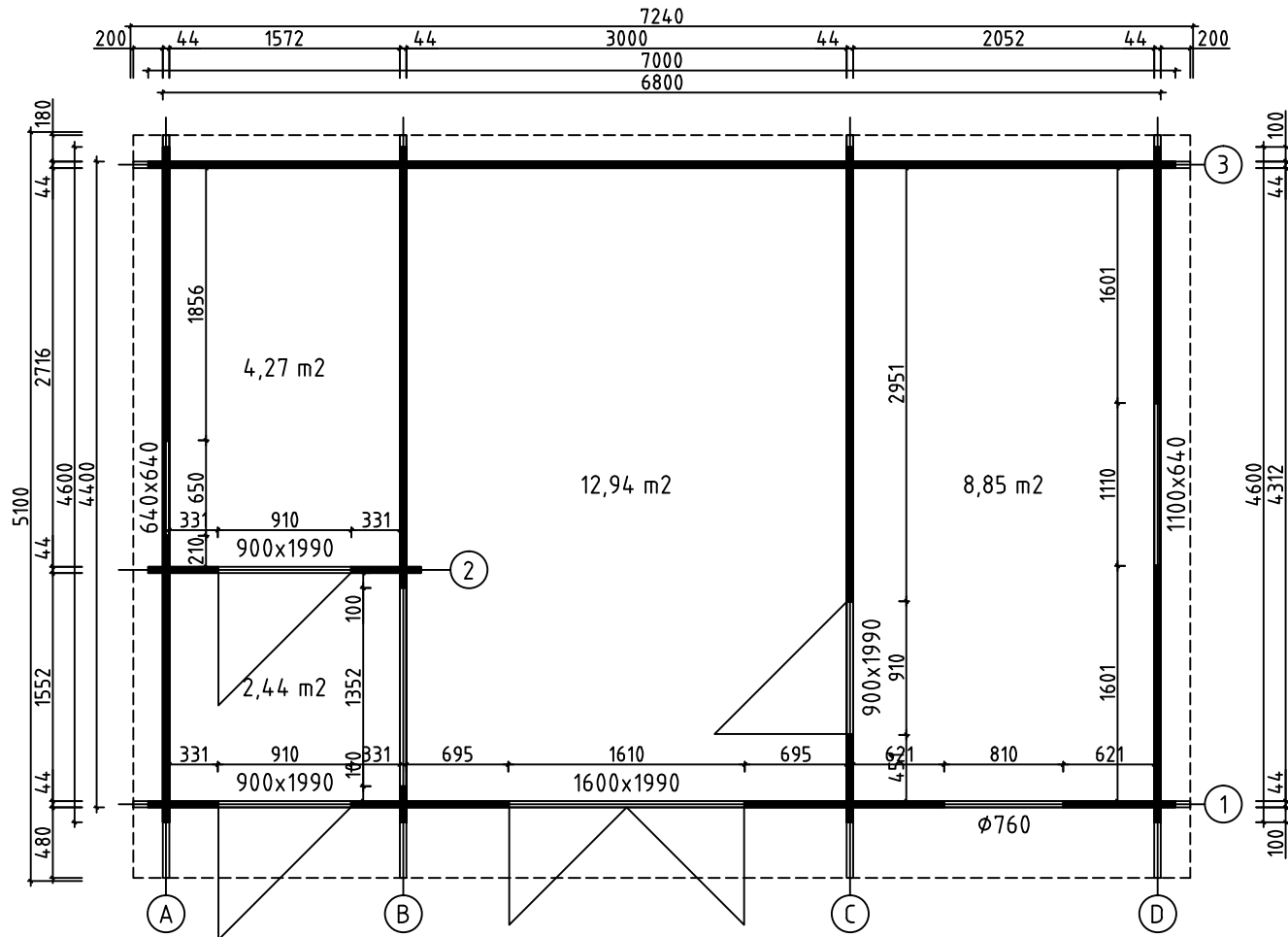
Date	rev.	Description
------	------	-------------

House	P6844-44	Viggo 30m2
-------	----------	------------

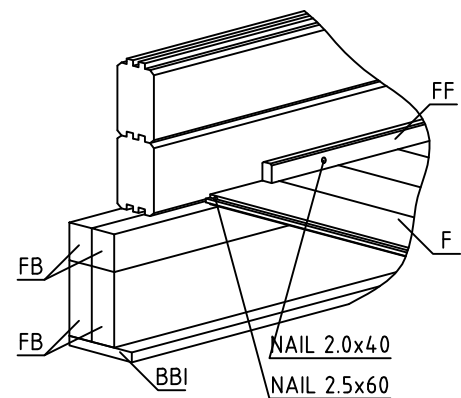
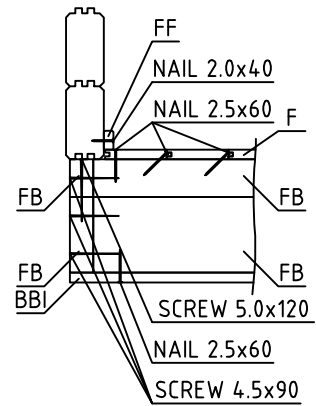
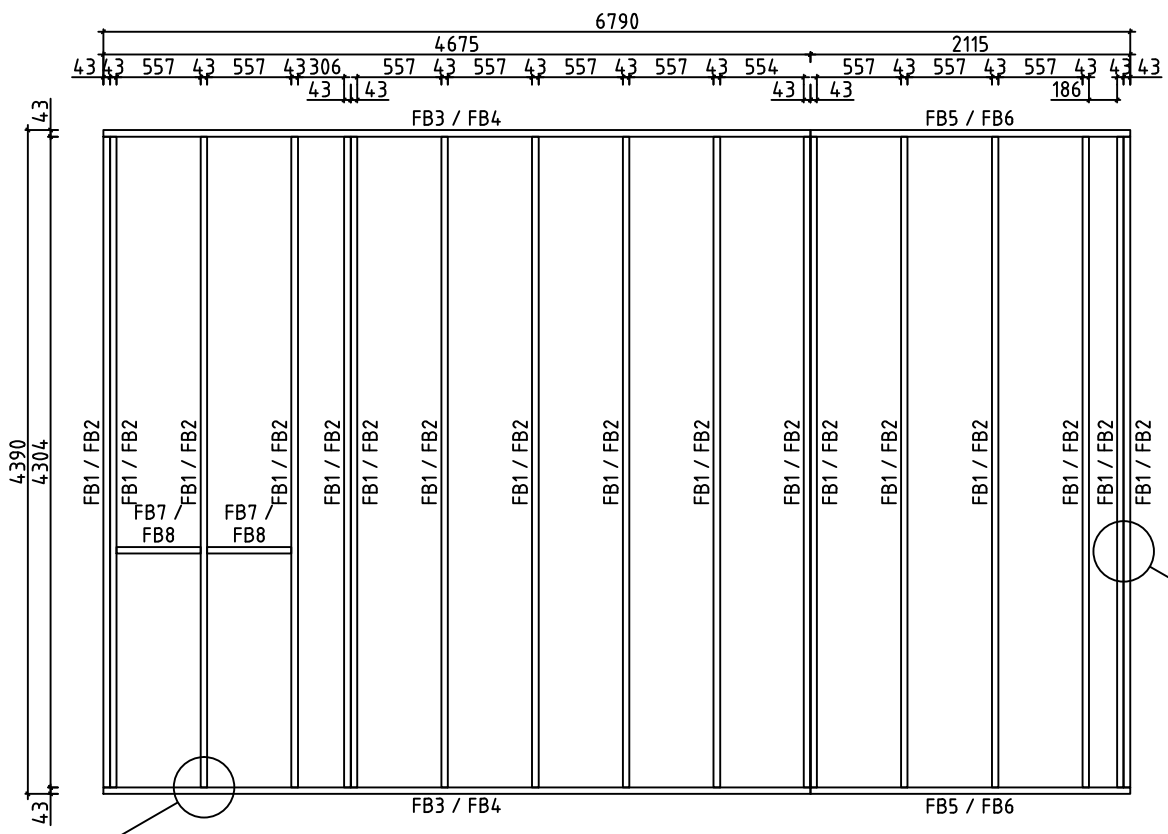
Drawing	3D	Sheet 2
---------	----	---------

Material	4,4x135	Date 25.02.2020
----------	---------	-----------------

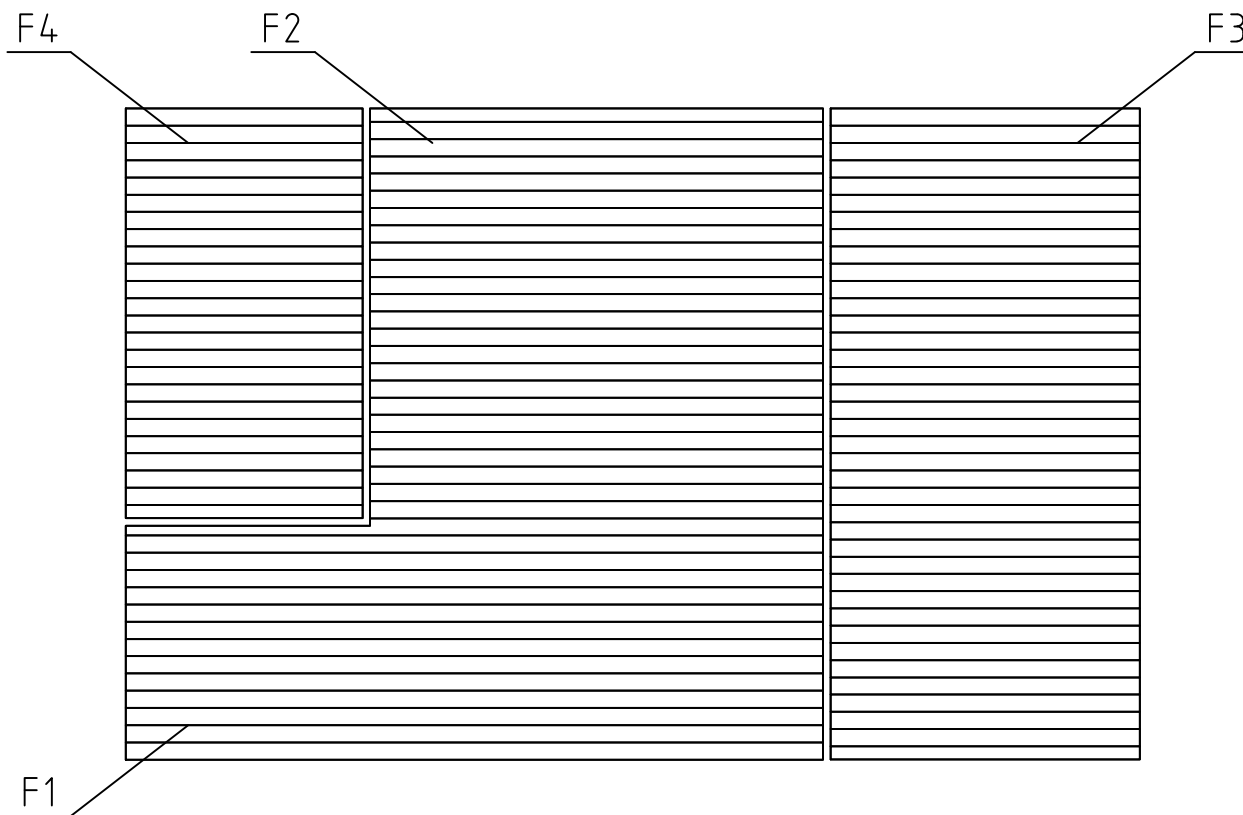
Drawer	RP	File P6844-44 Viggo 30m2 3D.dwg
--------	----	---------------------------------



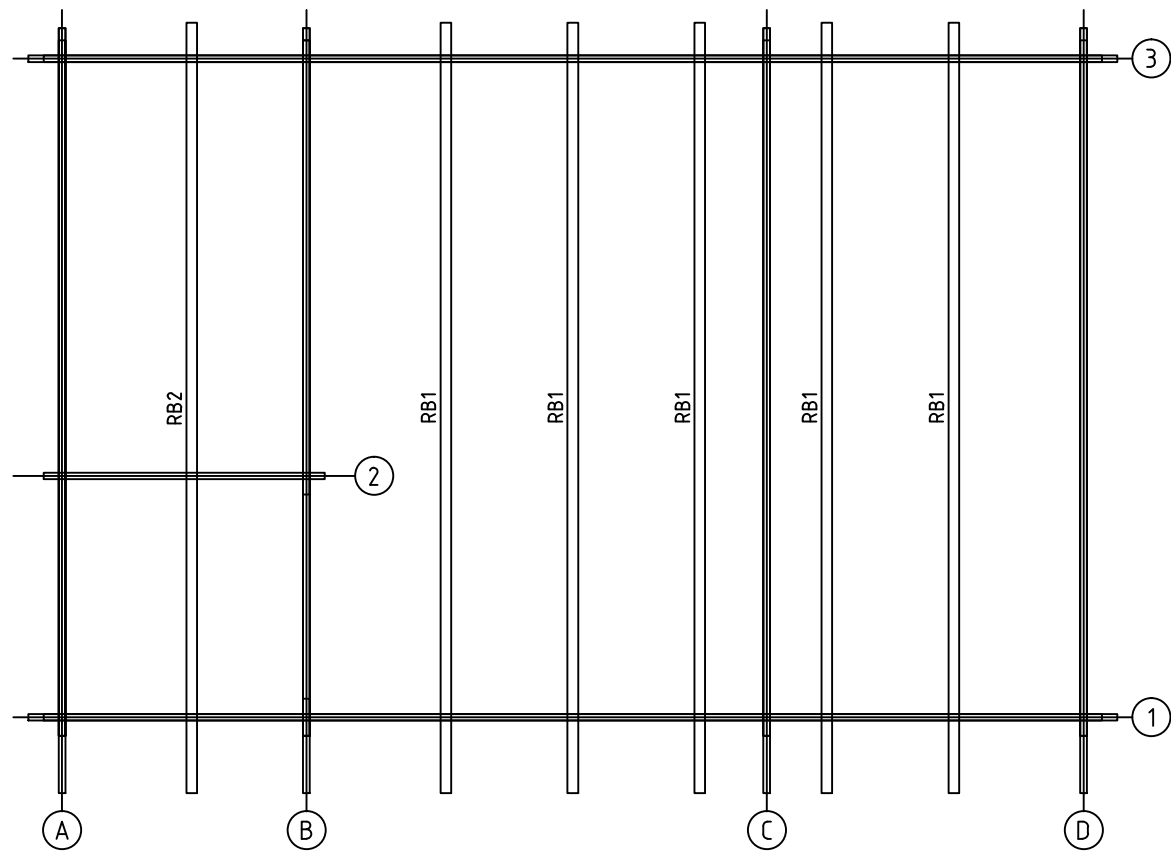
House	P6844-44 Viggo 30m2	Sheet	3
Drawing	PLAN-SUUNNITELMA-PLANEN	Scale	1:50
Material	44x135	Date	25.02.2020
Drawer	RP	File	P6844-44 Viggo 30m2.dwg



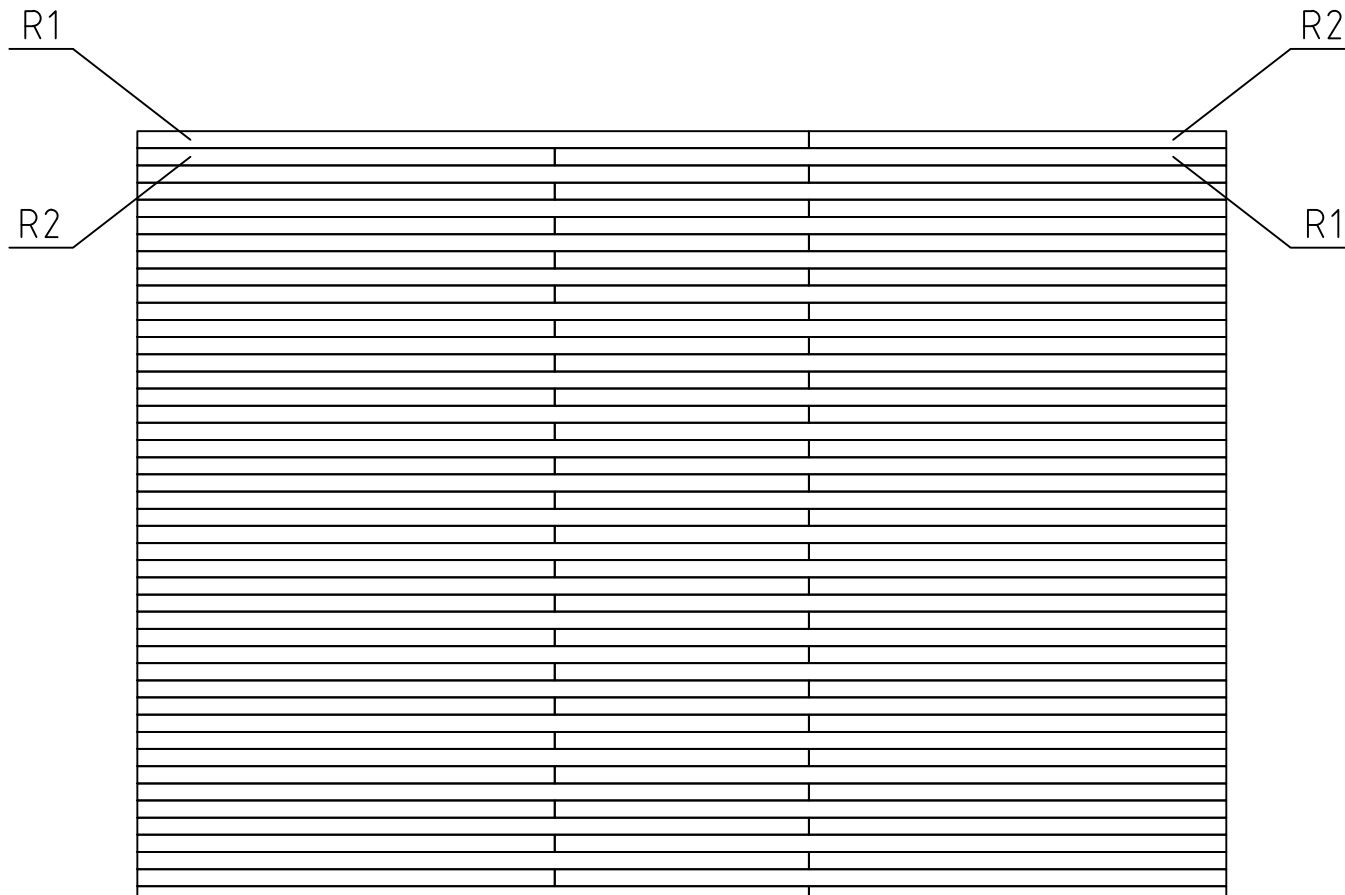
House	P6844-44 Viggo 30m2	Sheet	4
Drawing	FLOORBEAMS-LATTIAPALKIT-GOLVBJÄLKAR	Scale	1:50
Material	70x140, 43x140, 43x70	Date	25.02.2020
Drawer	RP	File	P6844-44 Viggo 30m2.dwg



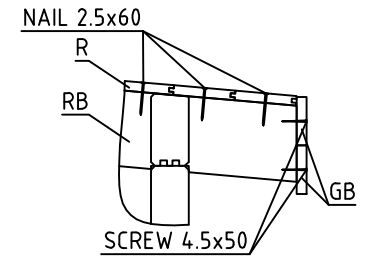
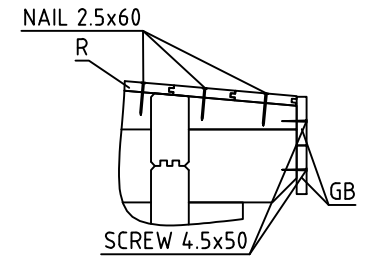
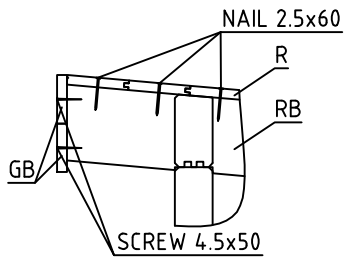
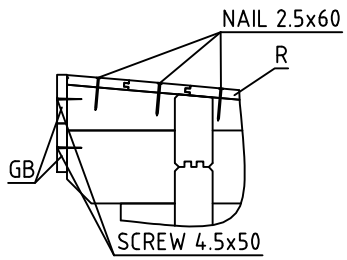
House	P6844-44 Viggo 30m2	Sheet	5
Drawing	FLOORBOARD-LATTIALAUTA-GOLVBRÄDE	Scale	1:50
Material	28x114	Date	25.02.2020
Drawer	RP	File	P6844-44 Viggo 30m2.dwg



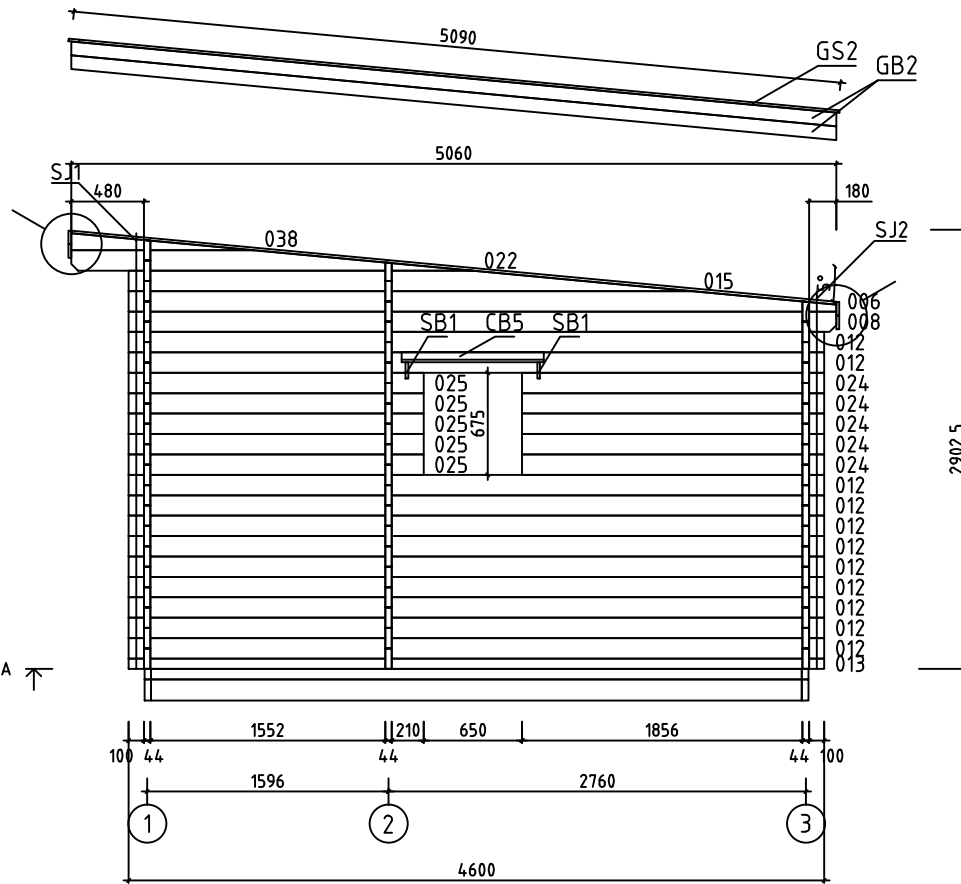
House	P6844-44 Viggo 30m2	Sheet	6
Drawing	PURLINS-KATTO-ORRET-TAKÅSAR	Scale	1:50
Material	70x140	Date	25.02.2020
Drawer	RP	File	P6844-44 Viggo 30m2.dwg



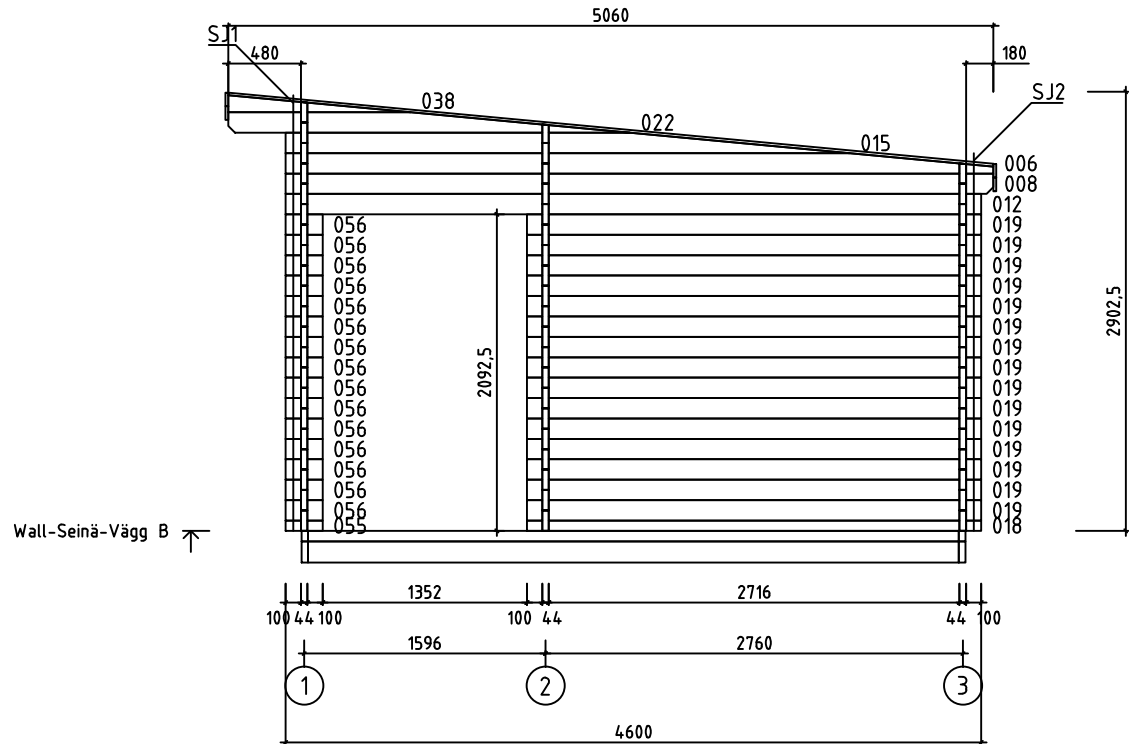
House	P6844-44 Viggo 30m2	Sheet	7
Drawing	ROOFBOARD-KATTOLAUTA-TAKBRÄDE	Scale	1:50
Material	18x114	Date	25.02.2020
Drawer	RP	File	P6844-44 Viggo 30m2.dwg



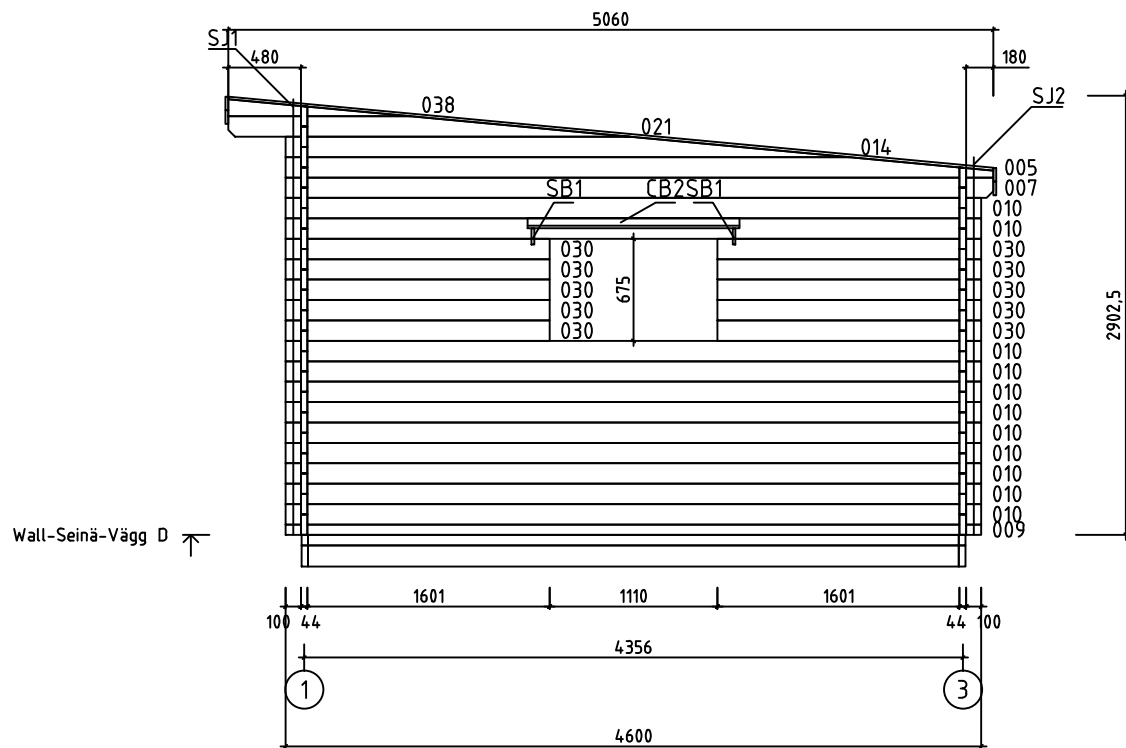
Wall-Seinä-Vägg A ↗



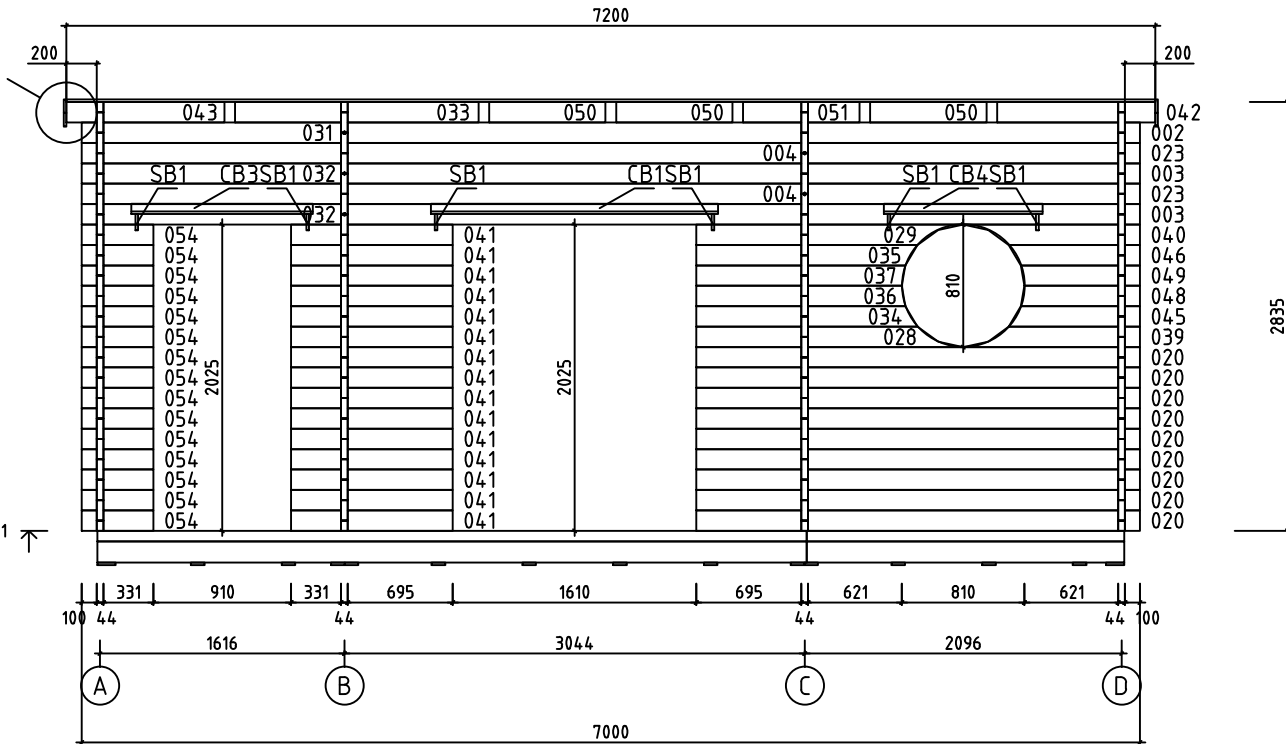
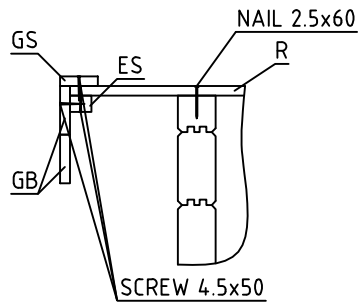
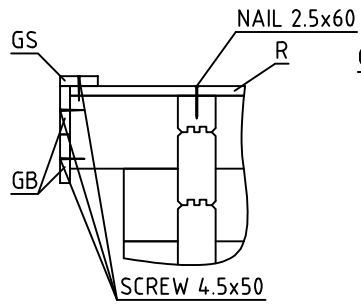
House	P6844-44 Viggo 30m2	Sheet	8
Drawing	WALL-SEINÄ-VÄGG A	Scale	1:50
Material	44x135	Date	25.02.2020
Drawer	RP	File	P6844-44 Viggo 30m2.dwg



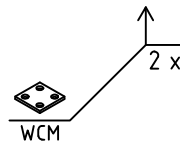
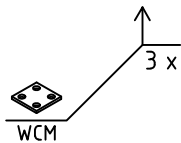
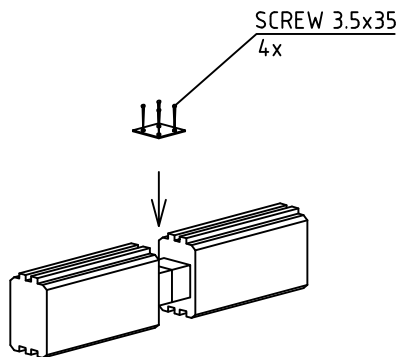
House	P6844-44 Viggo 30m2	Sheet	9
Drawing	WALL-SEINÄ-VÄGG B	Scale	1:50
Material	44x135	Date	25.02.2020
Drawer	RP	File	P6844-44 Viggo 30m2.dwg



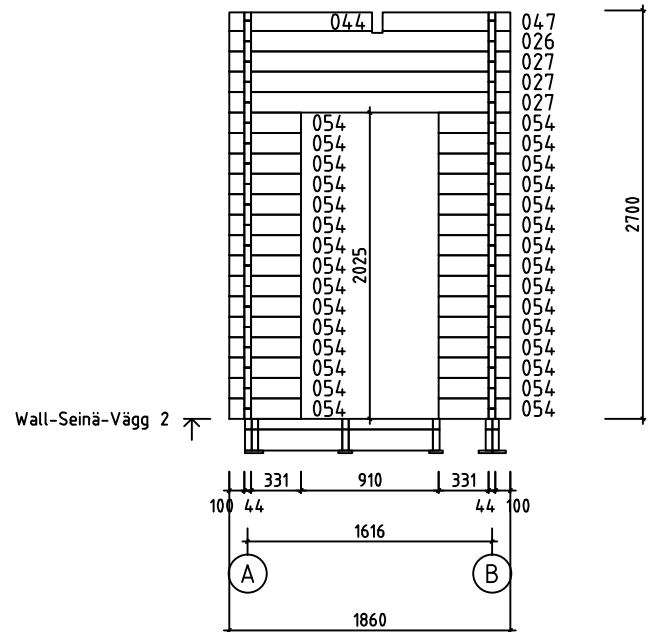
House	P6844-44 Viggo 30m2	Sheet	11
Drawing	WALL-SEINÄ-VÄGG D	Scale	1:50
Material	44x135	Date	25.02.2020
Drawer	RP	File	P6844-44 Viggo 30m2.dwg



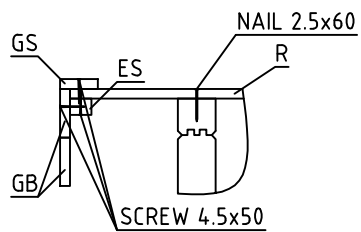
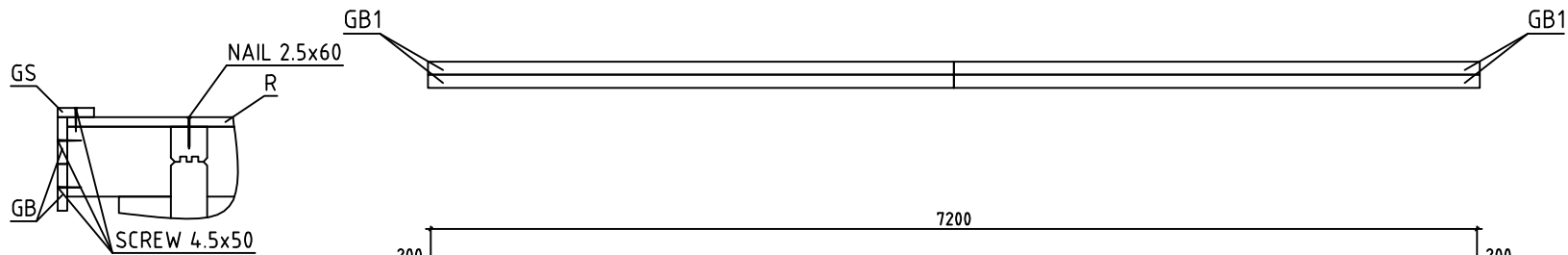
Wall-Seinä-Vägg 1



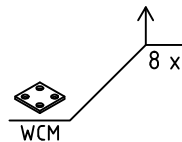
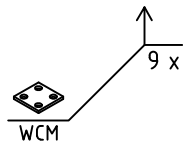
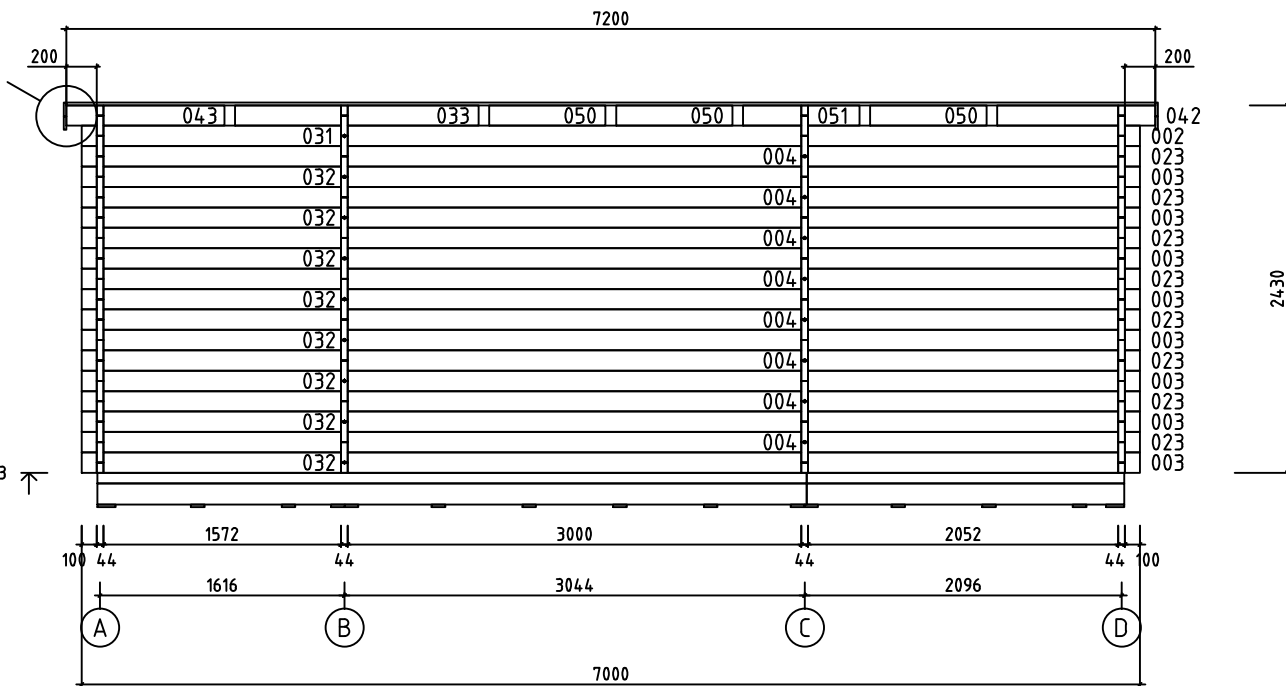
House	P6844-44 Viggo 30m2	Sheet	12
Drawing	WALL-SEINÄ-VÄGG 1	Scale	1:50
Material	44x135	Date	25.02.2020
Drawer	RP	File	P6844-44 Viggo 30m2.dwg



House	P6844-44 Viggo 30m2	Sheet	13
Drawing	WALL-SEINÄ-VÄGG 2	Scale	1:50
Material	44x135	Date	25.02.2020
Drawer	RP	File	P6844-44 Viggo 30m2.dwg

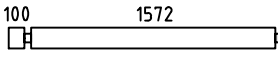
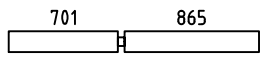
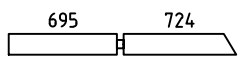
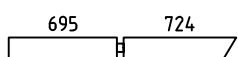
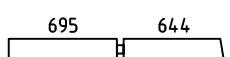

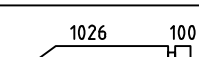
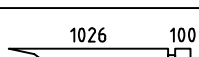
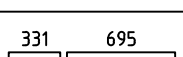
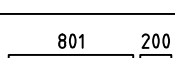
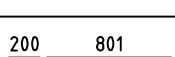
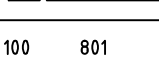
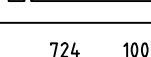
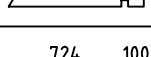
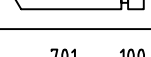
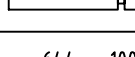
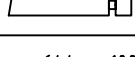
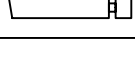
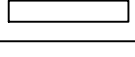
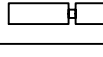
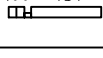
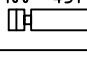
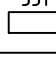




Wall-Seinä-Vägg 3 ↗




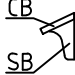
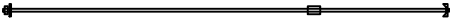





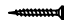
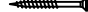




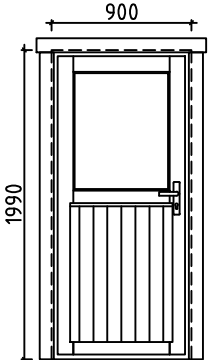

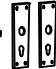



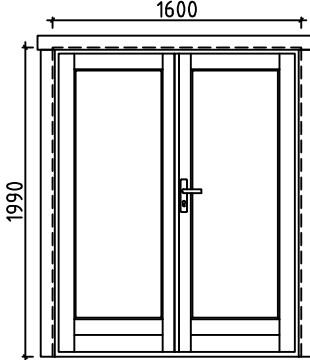
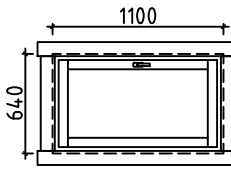
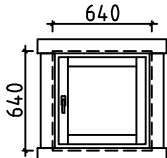
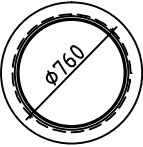
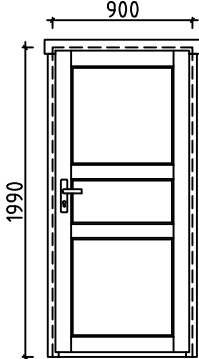
House	P6844-44 Viggo 30m2	Sheet	14
Drawing	WALL-SEINÄ-VÄGG 3	Scale	1:50
Material	44x135	Date	25.02.2020
Drawer	RP	File	P6844-44 Viggo 30m2.dwg

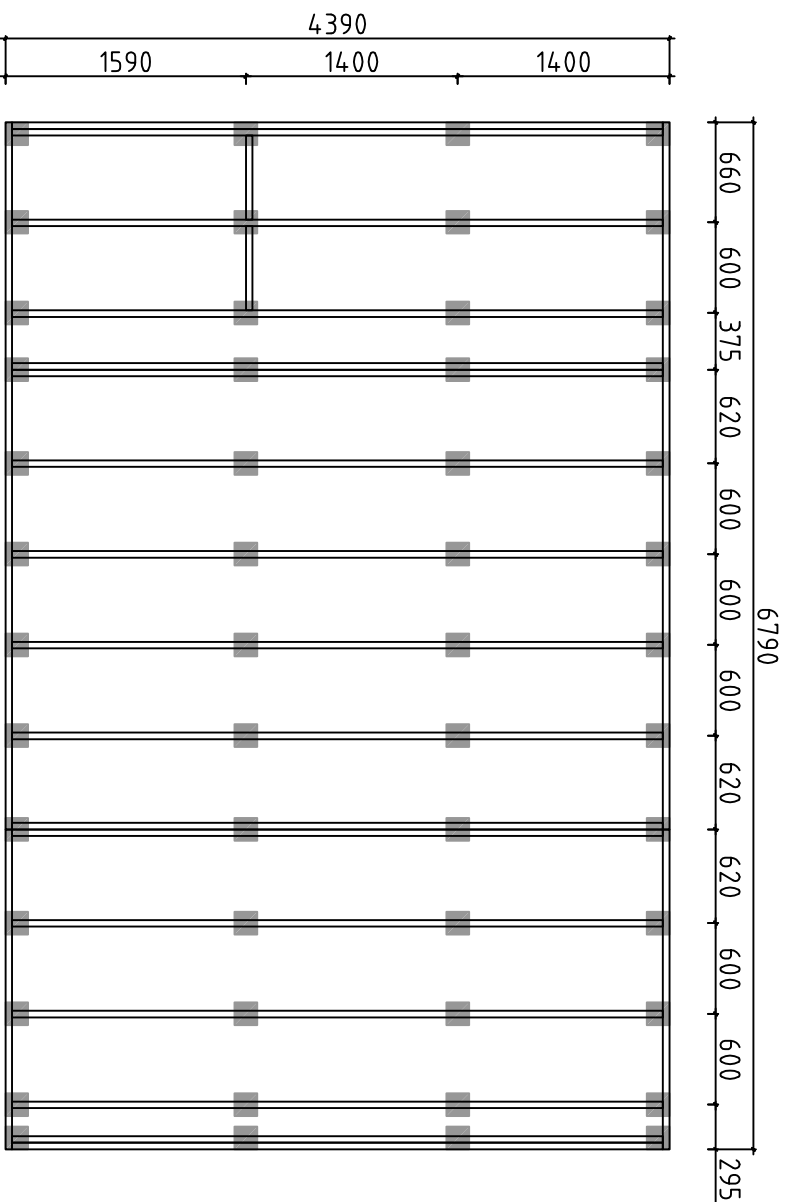
Pos	P6844-44 Viggo 30m2	Pcs. St.	Profil(e) (mm)	L (mm)
001	SPARE BEAM - VARALLAPALKI - RESERVDEL 100 1572	1	44x135	5980
002	3000 2052 100 PM	2	44x135	5262
003	3000 2052 100	10	44x135	5262
004	100 1572 3000	10	44x135	4782
007	100 4312 180	2	44x135	4680
008	100 1552 2716 180	2	44x135	4680
009	100 4312 100	1	44x68	4600
010	100 4312 100	12	44x135	4600
011	100 4312 100	1	44x135	4600
012	100 1552 2716 100	12	44x135	4600
013	100 1552 2716 100	1	44x68	4600
016	2951 100	14	44x135	3095
017	2951 100	1	44x68	3095
018	100 2716 100	1	44x68	3004
019	100 2716 100	15	44x135	3004
020	695 2052 100	9	44x135	2935
023	2052 100	10	44x135	2218
024	1856 100	5	44x135	2000
025	100 1552 210	5	44x135	1950
026	100 1572 100	1	44x135	1860
027	100 1572 100	3	44x135	1860
028	695 1026	1	44x135	1765
029	695 1026	1	44x135	1765
030	100 1601	10	44x135	1745
031	100 1572 PM	2	44x135	1738
House	P6844-44 Viggo 30m2	Material	File P6844-44 Viggo 30m2.dwg	Sheet 15

Pos	P6844-44 Viggo 30m2	Pcs. St.	Profil(e) (mm)	L (mm)		
032		10	44x135	1738		
033		2	44x135	1610		
034		1	44x135	1463		
035		1	44x135	1463		
036		1	44x135	1383		
037		1	44x135	1383		
039		1	44x135	1170		
040		1	44x135	1170		
041		15	44x135	1070		
042		2	44x135	1045		
043		2	44x135	1045		
044		1	44x122	945		
045		1	44x135	868		
046		1	44x135	868		
047		1	44x122	845		
048		1	44x135	788		
049		1	44x135	788		
050		6	44x135	770		
051		2	44x135	770		
052		1	44x68	595		
053		14	44x135	595		
054		45	44x135	475		
055		1	44x68	244		
056		15	44x135	244		
HB	HIT BLOCK-ASENNUSPALKI-SLAG BRÄDA 	2	44x135	300		
House	P6844-44 Viggo 30m2	Material	File	P6844-44 Viggo 30m2.dwg	Sheet	16

Pos	P6844-44 Viggo 30m2		Pcs. St.	Profil(e) (mm)	L (mm)
WA-1 WB-1			2	44x517	5060
WC-1 WD-1			2	44x517	5060
FB3	FLOORBEAMS - LATTIAPALKIT - GOLVBJÄLKAR 		2	43x140	4675
FB1	FLOORBEAMS - LATTIAPALKIT - GOLVBJÄLKAR 		17	43x140	4304
FB5	FLOORBEAMS - LATTIAPALKIT - GOLVBJÄLKAR 		2	43x140	2115
FB7	FLOORBEAMS - LATTIAPALKIT - GOLVBJÄLKAR 		2	43x140	557
FB4	FLOORBEAMS - LATTIAPALKIT - GOLVBJÄLKAR 		2	43x70	4675
FB2	FLOORBEAMS - LATTIAPALKIT - GOLVBJÄLKAR 		17	43x70	4304
FB6	FLOORBEAMS - LATTIAPALKIT - GOLVBJÄLKAR 		2	43x70	2115
FB8	FLOORBEAMS - LATTIAPALKIT - GOLVBJÄLKAR 		2	43x70	557
BB1	COUNTERFLOOR HOLDING BOARDS - ROSSIPOHJAA KANNATTELEVAT LAUDAT - BRÄDER SOM HALLER TROSSBOTTEN IMM		2	120x18	4390
BB2	COUNTERFLOOR HOLDING BOARDS - ROSSIPOHJAA KANNATTELEVAT LAUDAT - BRÄDER SOM HALLER TROSSBOTTEN IMM		13	90x18	4390
RB1	PURLINS - KATTO-ORRET - TAKASAR 		5	70x140	5095
RB2	PURLINS - KATTO-ORRET - TAKASAR 		1	70x140	5095
F1	FLOORBOARD - LATTIALAUTA - GOLVBRÄDE 114 or -tai- eller 88		14+1 19+1	28x114 28x88	4610
F2	FLOORBOARD - LATTIALAUTA - GOLVBRÄDE 114 or -tai- eller 88		24+1 31+1	28x114 28x88	2995
F3	FLOORBOARD - LATTIALAUTA - GOLVBRÄDE 114 or -tai- eller 88		38+1 50+1	28x114 28x88	2045
F4	FLOORBOARD - LATTIALAUTA - GOLVBRÄDE 114 or -tai- eller 88		24+1 31+1	28x114 28x88	1565
R1	ROOFBOARD - KATTOLAUTA - TAKBRÄDE 114 or -tai- eller 88		45+1 59+1	18x114 18x88	4440
R2	ROOFBOARD - KATTOLAUTA - TAKBRÄDE 114 or -tai- eller 88		45+1 59+1	18x114 18x88	2760
FF1	SKIRTING SLAT - LATTIALISTA - GOLVLIST			18x35	39m
GB1	GABLE BOARD - KAAPELILAUTA - GAVELBRÄDA		4	18x90	5090
GB2	GABLE BOARD - KAAPELILAUTA - GAVELBRÄDA		6	18x90	3620
House	P6844-44 Viggo 30m2	Material	File	P6844-44 Viggo 30m2.dwg	Sheet 17

Pos	P6844-44 Viggo 30m2		Pcs. St.	Profil(e) (mm)	L (mm)	
GS1	BOARD MATCHING WITH GABLE BOARD - KAAPELILAUTA VASTAVA LAUTA - BRÄDA OVPANÅ GAVELBRÄDA		2	18x70	5050	
GS2	BOARD MATCHING WITH GABLE BOARD - KAAPELILAUTA VASTAVA LAUTA - BRÄDA OVPANÅ GAVELBRÄDA		2	18x70	3620	
ES1	EAVE SLAT - RÄYSTÄSLISTA - TAKFOTLIST		4	30x40	2540	
CB1	COVERING BOARD - PEITELAUTA - HYLLBRÄDA		1	18x120	1900	
CB2	COVERING BOARD - PEITELAUTA - HYLLBRÄDA		1	18x120	1400	
CB3	COVERING BOARD - PEITELAUTA - HYLLBRÄDA		1	18x120	1200	
CB4	COVERING BOARD - PEITELAUTA - HYLLBRÄDA		1	18x120	1050	
CB5	COVERING BOARD - PEITELAUTA - HYLLBRÄDA		1	18x120	940	
SB1	SUPPORT BOARD - TUKILAUTA - KONSOL		10	28x85	80	
SJ1	SCREW JOINT - KIERRETANKO - GÄNGSTAPP		4	M10	2870	
SJ2	SCREW JOINT - KIERRETANKO - GÄNGSTAPP		4	M10	2450	
WCM	WALLBEAMS CONNECTING METAL - METALLPLATTA FÖR SAMMANFOGNING AV VÄGGEN BALKAR - SEINÄPALKKEJA METALLISET YHTEENLIITYMISLAATAT		22	25	25	
	NUT-MUTTERI-NÖT FOR-VARTEN-FÖR	SJ1, SJ2		8	M10	
	NAILS-NAULAT-SPIKAR FOR-VARTEN-FÖR	FF1		100	∅2.0	40
	NAILS-NAULAT-SPIKAR FOR-VARTEN-FÖR	F1, F2, F3, F4, R1, R2, BBI1, BBI2		1500	∅2.5	60
	SCREWS-RUUVIT-SKRUVAR FOR-VARTEN-FÖR	WCM		88	∅3.5	35
	SCREWS-RUUVIT-SKRUVAR FOR-VARTEN-FÖR	GB1, GB2, GS1, GS2, ES1, CB		150	∅4.5	50
	SCREWS-RUUVIT-SKRUVAR FOR-VARTEN-FÖR	SB		20	∅4.5	70
	SCREWS-RUUVIT-SKRUVAR FOR-VARTEN-FÖR	009, 013, 017, 018, 053, 056 FB1 - FB8		80	∅4.5	90
	SCREWS-RUUVIT-SKRUVAR FOR-VARTEN-FÖR	FB2, FB4, FB6, FB8, FB10		100	∅5.0	120
	SCREWS-RUUVIT-SKRUVAR FOR-VARTEN-FÖR	033, 042, 043, 044, 047, 050, 051, RB1, RB2		50	∅6.0	160
D1	DOOR-OVI-DÖRR (left-jäljellä-vänster) REHPOL		V	1	900	1990
				1		
				1		
				1		

Pos	P6844-44 Viggo 30m2	Pcs. St.	Profil(e) (mm)	L (mm)		
D2	DOOR-OVI-DÖRR (right-oikea-höger) REHPOL 	P 1 1 1	1600	1990		
W1	WINDOW-IKKUNAN-FÖNSTER REHPOL 	P 2 2 2	1100	640		
W2	WINDOW-IKKUNAN-FÖNSTER (right-oikea-höger) REHPOL 	P 1 1 1	640	640		
W3	WINDOW-IKKUNAN-FÖNSTER REHPOL 	1	Ø760			
D3	DOOR-OVI-DÖRR (1x right-oikea-höger; 1xleft-jäljellä-vänster) AST 	P+V 2 2	900	1990		
House	P6844-44 Viggo 30m2	Material	File	P6844-44 Viggo 30m2.dwg	Sheet	19

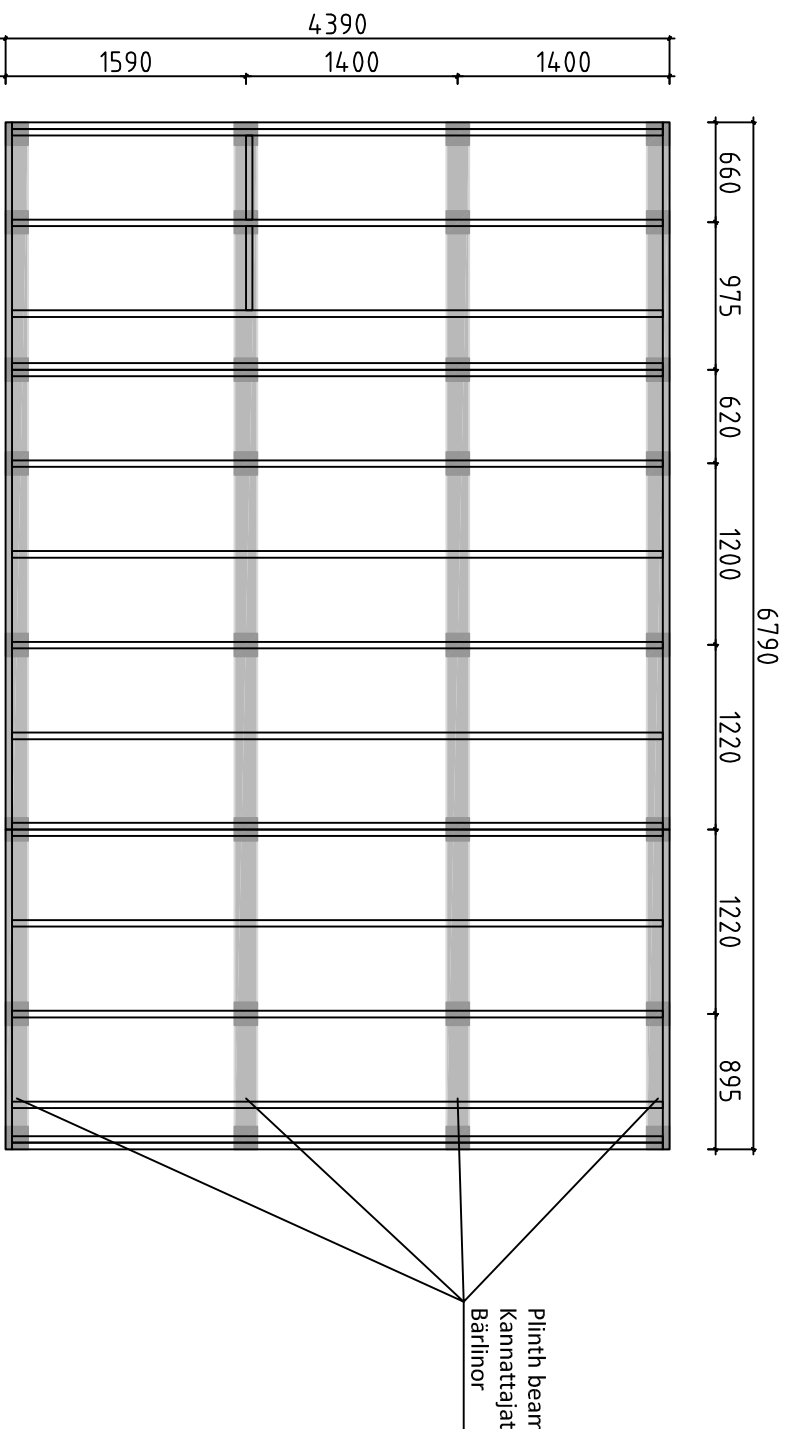


Detta är ett förslag för hur man kan placera plintarna (100-200 mm i diameter) för golvbjälklaget. Golvbjälkarna är med i byggsatsen, men inte plintarna. Använder man exempelvis 500-600mm långa murblock så kan man halvera antalet punkter. Lägg fuktskyddande papp mellan betong och trä

Tämä on ehdotus siitää, miten (100-200 mm läpimittaiset) jalat voidaan sijoittaa alapohjaa varten. Lattiapalkit ovat rakennussarjassa, mutta jalat ei ole. Kun käytetään esimerkiksi 500-600 mm pitkiä harkkoja, voidaan pisteiden määrä puoltaa. Aseta betonin ja puun väliin kosteudelta suojaava pähvi

A proposal for placing plinths (100-200 mm in diameter) for floor beams. Floor beams are provided in the kit but plinths are not included. For example, by using 500-600 mm long masonry units, one can reduce the number of points 50%. Place cardboard between the concrete and wood to protect from moisture

House	P6844-44 Viggo 30m ²	Sheet	21
Drawing	FOUNDATION PLAN - PLINTPLAN	Scale	1:50
Material		Date	25.02.2020
Drawer	RP	File	P6844-44 Viggo 30m ² Foundation.dwg



Förslag på alternativ plintplan med bärlnor och plintar. Bärlnor 45x95 eller 45x120 och plintar ca 100-200 mm i diameter. (Bärlnor och plintar ingår ej i leveransen). Används exempelvis murblock, (ingår ej i leveransen) istället för plintar, kan man lägga bärlnorra platt mot dessa och på det sättet minska höjden på konstruktionen. I denna konstruktion kan man dessutom lägga en "boardskiva" mellan bärlnorra och golvbjälkarna och på det sättet bära upp bjälklagsisoleringen. Lagg fuktskyddande papp mellan betong och trä

Endotus valtoehtoisestä jalustasta kannattajilla ja jaloilla. Kannattajat 45x95 tai 45x120 ja jalat läpimitataan n. 100-200 mm (kannattajia ja jalkoja ei ole toimituksessa). Käytettäessä esimerkiksi harkkoja (ei kuulu toimitukseen) jalkojen sijasta, voi kannattajat asettaa lappeelleen niitä vasten ja sillä tavoin vähentää rakenteen korkeutta. Tässä rakenteessa voi lisäksi asettaa levyn kannattajien ja lattiapalkkien väliin ja sillä tavoin kannattaa alapohjan eristystä. Aseta betonin ja puun väliin kosteudelta suojaava pahvi

A proposal for alternative plinth beam layout plan. Plinth beams 45x95 or 45x120 and plinths ca 100-200 mm in diameter (plinth beams and plinths are not included in the kit). For example, by using masonry units (not included in the kit) instead of plinths, one can lay plinth beams flat against the masonry units and in that way reduce the height of the structure. In this construction one can also add "plywood board" between plinth beams. Place cardboard between the concrete and wood to protect from moisture

House	P6844-44 Viggo 30m2	Sheet	22
Drawing	FOUNDATION PLAN - PLINTPLAN	Scale	1:50
Material		Date	25.02.2020
Drawer	RP	File	P6844-44 Viggo 30m2 Foundation.dwg

#001		5980	1	#041	1	1070	15
#002	1,3	5262	2	#042	1,3	1045	2
#003	1,3	5262	10	#043	1,3	1045	2
#004	1,3	4782	10	#044	2	945	1
#005	C,D	4680	2	#045	1	868	1
#006	A,B	4680	2	#046	1	868	1
#007	C,D	4680	2	#047	2	845	1
#008	A,B	4680	2	#048	1	788	1
#009	D	4600	1	#049	1	788	1
#010	C,D	4600	12	#050	1,3	770	6
#011	C	4600	1	#051	1,3	770	2
#012	A,B	4600	12	#052	C	595	1
#013	A	4600	1	#053	C	595	14
#014	C,D	3730	2	#054	1,2	475	45
#015	A,B	3730	2	#055	B	244	1
#016	C	3095	14	#056	B	244	15
#017	C	3095	1				
#018	B	3004	1				
#019	B	3004	15				
#020	1	2935	9				
#021	C,D	2658	2				
#022	A,B	2658	2				
#023	1,3	2218	10				
#024	A	2000	5				
#025	A	1950	5				
#026	2	1860	1				
#027	2	1860	3				
#028	1	1765	1				
#029	1	1765	1				
#030	D	1745	10				
#031	1,3	1738	2				
#032	1,3	1738	10				
#033	1,3	1610	2				
#034	1	1463	1				
#035	1	1463	1				
#036	1	1383	1				
#037	1	1383	1				
#038	A,B,C,D	1206	4				
#039	1	1170	1				
#040	1	1170	1				